

 **ZORAKI®**

HP01-2

**THE NEW GENERATION TRIGGER
SETTING MANUAL**

“additional”

YENİ NESİL TETİK AYAR KILAVUZU

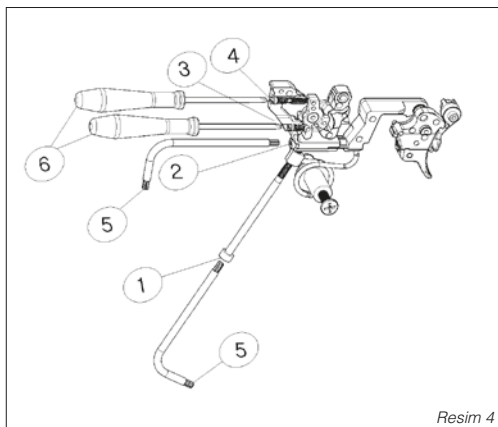
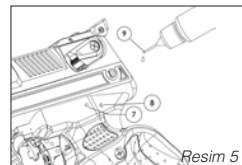
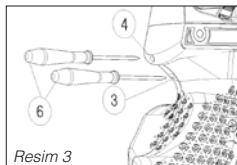
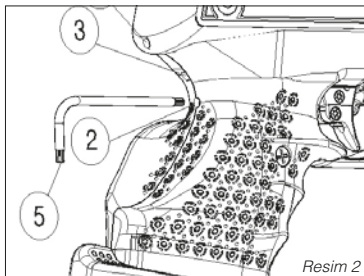
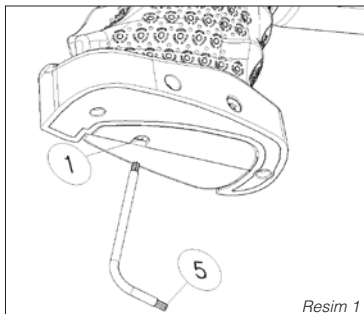
“ek kılavuz”

Basım Tarihi: 16.09.2014

HP01-2 KK 8071

ZORAKİ HP 01-2 TETİK HAREKETLERİNİN AYARLANMASI

- 1 Havalı silahlar müsabaka tabancası tetiği ayarlama konusunda uzman değilseniz kesinlikle ayar yapmaya çalışmayınız.
- 2 Ayar vidalarını sonuna kadar gevşetirseniz yerinden çıkar ve tekrar montajı için tabancanızı komple sökmek zorunda kalabilirsiniz, bu nedenle ayar yaparken dikkatli ve sabırlı olunuz.
- 3 Tetik ayar vidalarını çok sıkarsanız vida dişlerinin sıyrılmasına veya anahtar ağızlarının bozulmasına yol açar ve kullanılmaz hale gelir.
- 4 Çift elle atış yapıyorsanız tetik ayarlarının tek elle yapılan atıcılığa oranla çok hassas olmasına gerek yoktur.
- 5 Tabancanızın tetiği yarışma kurallarına uygun olacak şekilde tasarlanmıştır.
- 6 Ambalajından ilk çıktığı hali ile tetik ayarları ileri düzeyde atış yapılacak şekilde ayarlanmamıştır, kendinize göre hassas ayar yapabilirsiniz.
- 7 Tetik düşürme hareketi iki kademe, aşmadan oluşur, ayarlarken kesinlikle bu iki kademede parmağın tetiği algılaması ve istinat boşluğu aşamasıdır.
- 8 Birinci kademe parmağın tetiği algılaması ve istinat boşluğu aşamasıdır.
- 9 İkinci kademe hassas tetik düşürme aşamasıdır yani tetik duvarı olarak adlandırılmıştır.
- 10 Ayarlama esnasında bir ayar vidasının ayarının değiştirilmesi diğer bir veya birkaç vidanın daha ayarlanmasını gerektirebilir.
- 11 Tetik ayarlama işlemi sabır, algılama, hissiyat ve uzmanlık isteyen bir işlem olup sabırlı olmanız tavsiye ederiz.
- 12 Resim 1 deki 1 nolu ayar deliği tetiğin ilk hareketi olan istinat hareketi esnasındaki yay kuvvetini ayarlar.
- 13 Resim 1 deki 5 nolu (T8) torksanahtarın uzun ucunu 1 nolu delikten içeriye yerine oturatarak sağa çevirirseniz Tetik istinat hareketinin sertliği artar sola çevirirseniz sertliği azalır.
- 14 Tetik istinat sertliğinin 400 gram civarında olması tavsiye edilir.
- 15 Resim 2 istinat yürüme boyunun ayarlanması ise 5 nolu (T8) torksanahtarla 2 nolu delikten vidanın sağa çevrilmesi ile istinat hareketi azalır tersine çevrilmesi ile tetik istinat hareketi uzar.
- 16 Tetiğinin istinat hareketini çok az olacak şekilde ayarlar iseniz hava pompalama esnasında tetik kaçırır ve yaralanmalara sebep olabilir istinat yürüme hareketini mutlaka uzun kullanınız.
- 17 İkinci kademe olan tetik düşürme duvarı yay sertliği resim 3 deki 6 nolu düz tornavida ile 4 nolu delikten çevirerek ayarlanır. (tornavida ağız genişliği en fazla 3mm olmalıdır)
- 18 Tetik düşürme duvarı yay sertliği vidasını sağa çevirirseniz duvar sertliği artar sola çevirirseniz tetik duvar sertliği azalır.
- 19 Tetik duvarı yay sertliği ve istinat hareketi yay sertliği birlikte toplamı 500 gramın altında olmamalıdır.
- 20 Tetik duvarı yürüme yolu ayarı bu ayar resim 3 deki 3 nolu delikten 6 nolu düz tornavida ile yapılır.
- 21 Tetik ayarları içerisinde en zor ve hassas olan ayar budur, bu ayar tornavidanın turları sayılarak değil açılabilir derece derece düşünülerek yapılır.
- 22 Tetik duvarı ayar vidasını 3 nolu delikten sağa sıkarsanız tetik duvarı yürümesi azalır sola gevşetirseniz tetik duvarı yolu uzar hassasiyet azalır.
- 23 Tetik duvarı vidasının gevşetilmesi ile uzayan tetik duvarı yolu aynı zamanda tetik duvarının yay sertliğinin de artmasına neden olabilir.
- 24 Tetik duvarı yolunun hassasiyetini ayarladıktan sonra tetik duvarı yay kuvvetinde 4 nolu delikten tekrar ayarlanmanız gerekebilir.
- 25 Her 150 atıştan sonra, Şekil 5 deki 9 nolu yağdanlığın ucu ile 7 ve 8 nolu deliklerden içeriye birkaç damla yağ damlatarak tetik sistemini yağlayınız. Yağınızın tükenmesi durumunda pneumatic sistemlerde kullanılan ince, akışkan, yağlayıcı özellikli ve korozyon koruyucu bir yağ kullanabilirsiniz. Mutfak yağları ve kalın, akışkan olmayan gres gibi yağları kesinlikle kullanmayınız.



ADJUSTING TRIGGER MOTION FOR YOUR ZORAKI HP01-2

- 1 If you are not an expert in setting of air guns competitions revolver trigger do not attempt to adjust your gun's trigger.
- 2 If you loosen the set screws until the end, they will dislodge and you might need to have your gun completely dismantled in order to have it reassembled. Therefore, please be careful and patient when setting up.
- 3 If you over-tighten trigger adjustment screws this will lead to stripping of screw threads or deterioration of the key mouths and become obsolete.
- 4 If you use both hands for shooting, trigger settings does not need to be precise compared to one hand shooting.
- 5 Your gun's trigger is designed to comply with the contest rules.
- 6 Trigger settings are not set for precise shooting for brand new guns released from the package, you can fine-tune your trigger by yourself.
- 7 Trigger squeezing action consists of two stages, while adjusting, always make sure setting is done in the way it is used in these two stages.
- 8 The first stage is the one when finger conceives the trigger and the retaining cavity.
- 9 The second stage is the precise trigger squeezing stage, i.e. it is called the trigger wall.
- 10 Change of setting on an adjustment screw during setting may require setting of another or several screws.
- 11 Trigger adjustment process is the one which requires patience, sensing, feeling and expertise, we advise you to be patient.
- 12 Adjustment hole No. 1 in figure No. 1 adjusts the strength of the spring during the retaining action which is the first action of the trigger.
- 13 If you turn the long end of the (T8) Torx key No. 5 in the figure after having it passed through hole No. 1 clockwise, stiffness of the trigger movement will increase and if you turn it anticlockwise stiffness will decrease
- 14 Trigger retaining stiffness is recommended to be around 400 grams.
- 15 Figure 2 setting of retaining moving length is made by No. 5 (T8) Torx key through hole No. 2 and by turning the screw clockwise retaining movement is reduced and by turning it anticlockwise trigger retaining movement is extended.
- 16 If you adjust your trigger remaining movement to be very low, trigger will miss during air pumping and may cause injuries. Therefore, always use retaining moving action as long.
- 17 Stiffness of spring of trigger squeezing wall which is the second stage is adjusted with a plain screwdriver No. 6 in figure 3 No. by turning it through hole No. 4. (Screwdriver tip width should be no more than 3 mm).
- 18 If you turn trigger squeezing wall spring stiffness screw clockwise, wall stiffness will increase and if you turn it anticlockwise wall stiffness will reduce.
- 19 Trigger wall spring stiffness and retaining movement spring stiffness together should not be below 500 grams.
- 20 Trigger wall moving path setting: This setting is made by flat-tip screwdriver No. 6 through hole 3 figure 3.
- 21 This is the most difficult and sensitive adjustment. This setting is done by angular degree and not by counting screwdriver's tours.
- 22 If you tighten trigger wall adjustment screw hole No. 3 clockwise, trigger wall moving reduces and if you tighten it anticlockwise trigger wall moving extends and sensitivity reduces.
- 23 Trigger moving path which extends by loosening trigger wall screw may also lead to increase in the trigger wall stiffness.
- 24 After adjusting way trigger wall path sensitivity, you may need to readjust trigger wall spring strength (through hole No. 4).
- 25 After every 150 shots, lubricate trigger system by dripping a few drops of oil using the tip of oiler No. 9 shown in Figure 5 through holes No. 7 and 8. When you are run out of lubrication, you may use thin, fluid and anti-corrosion lubricant that is used in pneumatic systems. Never use edible oils, thick and non-fluid oils such as grease.

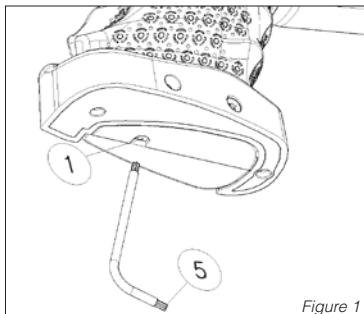


Figure 1

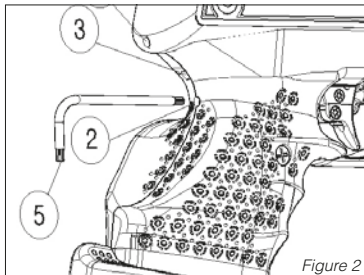


Figure 2

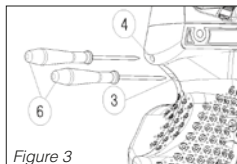


Figure 3

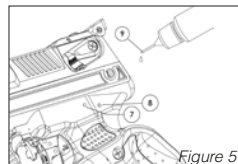


Figure 5

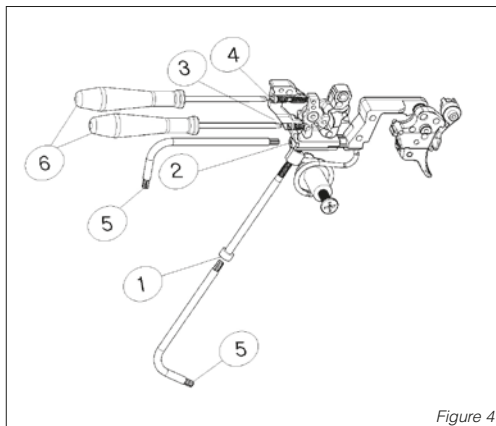
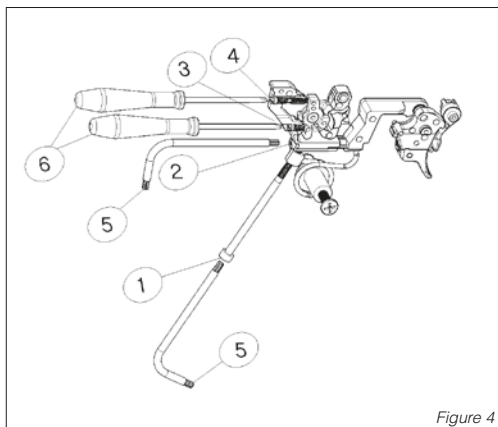
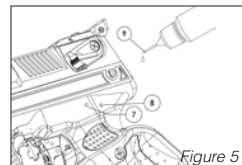
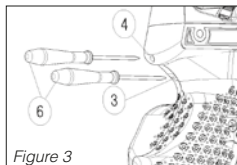
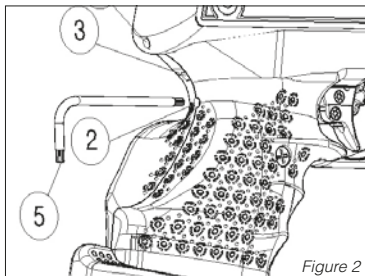
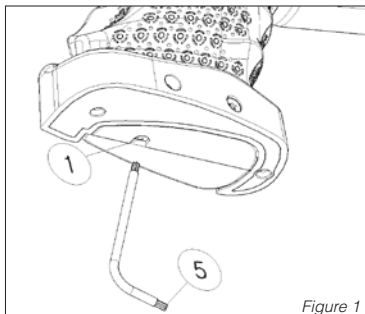


Figure 4

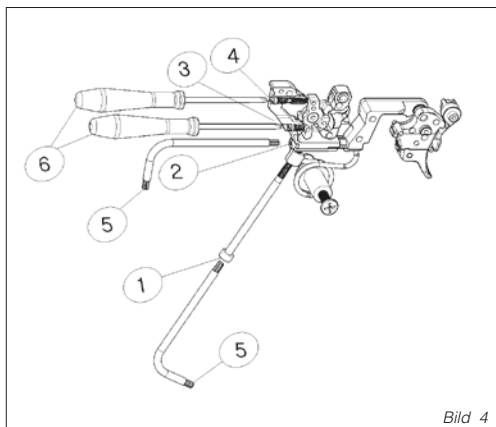
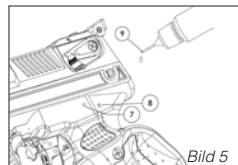
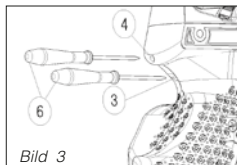
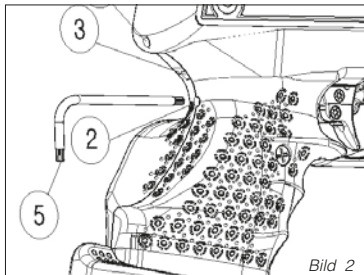
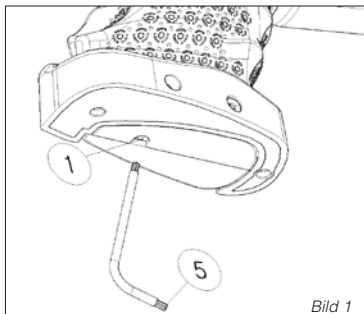
ZORAKI HP01-2 REGLAGE DE LA DETENTE

- 1 Si vous n'avez pas la compétence nécessaire, n'essayez surtout pas d'effectuer le réglage de la détente du pistolet à air de compétition.
- 2 Soyez patient et attentif en effectuant le réglage car si vous desserrez les vis de réglage jusqu'au bout, les vis peuvent sortir de leur foyer et vous serez contraints à démonter totalement votre pistolet pour un nouveau montage.
- 3 Si vous serrez trop les vis de réglage de la détente, vous risquez d'érailler les pas de vis et d'abîmer les bouches de clés ce qui la rendra inutilisable.
- 4 Si vous effectuez des tirs à deux mains vous n'aurez pas besoin d'une plus grande précision dans le réglage de la détente par rapport au tir à une main.
- 5 La détente de votre pistolet a été conçue en conformité aux règles de la compétition.
- 6 A la sortie d'usine la détente n'est pas réglée de façon à concrétiser un tir optimal, de ce fait il vous appartient d'effectuer un réglage précis.
- 7 Le lâcher de la détente se fait en deux temps, le réglage devra être effectué de façon à pouvoir être utilisé dans ces deux étapes.
- 8 La première étape est la perception de la détente par le doigt et la pré-course.
- 9 La seconde étape est le lâcher de la détente sensible c'est à dire le point dur.
- 10 En cours de réglage le changement du réglage d'un vis de réglage peut nécessiter le réglage d'un ou de plusieurs vis.
- 11 L'opération de réglage de la détente demande de la compétence, de la patience, de la perception et de la sensibilité, nous vous conseillons d'être patient.
- 12 Le trou de réglage no:1 (figure 1), règle la puissance de ressort en cours de mouvement de soutien qui est le premier mouvement de la détente.
- 13 Pour obtenir un poids de détente plus élevé du mouvement de soutien de la détente, tournez à droite l'embout allongé de la clé torx (T8) (figure 1), que vous aurez introduit dans le trou no:1 et pour obtenir un poids de détente plus faible tournez à gauche.
- 14 Le poids de détente conseillé est aux environs de 400 grammes.
- 15 Le réglage de la longueur de la pré-course se fait en tournant le vis ajusté dans le trou no:2 à l'aide de la clé torx (T8) no:5 (Figure2);pour diminuer la pré-course tourner à droite et pour augmenter la pré-course tourner du côté inverse. Figure 1, Figure 5
- 16 Evitez de régler le poids de la détente de façon faible car la détente pourra lâcher et provoquer des blessures, utilisez un poids de détente élevé.
- 17 En seconde étape, le réglage du ressort du poids de la détente s'effectue en introduisant un tournevis à bout plat no:6 (Figure 3) dans le trou no:4 (L'ouverture du clé de vis doit être au maximum de 3mm)
- 18 Si vous tournez la vis du ressort à gauche vous obtiendrez un poids de détente plus élevé, si vous la tournez à droite vous obtiendrez un poids de détente plus faible.
- 19 La dureté du ressort de détente et la dureté du ressort de la paroi de soutien ne devront pas être inférieur au total à 500 gr.
- 20 Le réglage de la course de la paroi de la détente s'effectue avec l'aide d'un tournevis à bout plat no:6 par le trou no:3 (figure 3)
- 21 C'est le réglage le plus délicat et le plus dur parmi les réglages de la détente, ce réglage n'est pas effectué en comptant les tours de tournevis mais en en réfléchissant en unité d'angle.
- 22 Si vous serrez la vis de réglage de la paroi de la détente du trou no: 3 vers la droite, la course sera diminuée, si vous la serrez vers la gauche, la course sera élevée et la précision sera diminuée.
- 23 Desserrer le vis de la paroi de la détente provoquera le prolongement de la course de la détente et augmentera la dureté du ressort.
- 24 Après avoir réglé la précision de la course de la détente, vous pourrez être contraints de régler à nouveau la force du ressort de la détente par le trou no: 4. Figure 3, Figure 4
- 25 Tous les 150 tirs, faites le graissage du système de la gâchette en mettant quelques gouttes d'huile dans les trous no 7 et 8 avec l'embout de graissage no 9 comme indiqué dans le schéma no 5. Si votre huile de graissage est finie, vous pouvez utiliser l'huile protectrice anti corrosion, qui a la particularité d'être fine, fluide et lubrifiant. Vous ne devez absolument pas utiliser des huiles de cuisine qui ne sont pas fluides et fines.



ZORAKI HP01-2, Abzugseinstellung

- 1 Wenn Sie mit der Abzugseinstellung von Sportluftgewehren nicht vertraut sind, sollten Sie auf gar keinen Fall versuchen, diese einzustellen.
- 2 Wenn Sie die Schrauben zu sehr lockern, fällt der Abzug aus der Schiene. Um diesen wieder einzubauen, kann es sein, dass Sie ihre Handwaffe komplett demontieren müssen. Sie sollten daher während der Einstellung sehr vorsichtig und geduldig sein.
- 3 Wenn die Einstellschrauben der Abzugseinstellung zu fest angezogen werden, können die Schrauben ausleiern oder die Eingangsmuffe beschädigt werden. Die Waffe kann hierdurch unbrauchbar werden.
- 4 Bei Abzug mit beiden Händen muss die Abzugseinstellung nicht so präzise sein wie bei Abzug mit einer Hand.
- 5 Der Abzug ihrer Waffe wurde gemäß den Vorgaben für Sportwaffen entworfen.
- 6 Die Werkseinstellung des Abzugs wurde auf das niedrigste Niveau gesetzt. Die Feineinstellung muss individuell angepasst werden.
- 7 Der Abzug erfolgt in zwei Stufen. Die Einstellung sollte daher unbedingt so vorgenommen werden, dass beide Stufen berücksichtigt werden.
- 8 Die erste Stufe besteht aus dem Vorzugsgewicht mittels Antasten mit dem Finger.
- 9 Die zweite Stufe besteht aus dem Druckpunktgewicht des Abzuges, welches Abzugswand genannt wird.
- 10 Die Verstellung einer Schraube während der Einstellung, kann dazu führen dass auch eine andere oder mehrere Schrauben auch eingestellt werden müssen.
- 11 Die Einstellung des Abzuges erfordert viel Geduld, Erfahrung und Fachwissen. Wir raten ihnen daher zu Vorsicht und Beachtung aller Sicherheitshinweise.
- 12 Das vorgesehene Loch Nr. 1 im Einstellungsring auf Abbildung 1, dient zur Einstellung der ersten Bewegung des Abzug Akts, mit dem die Federkraft zum Vorzuggewicht eingestellt wird.
- 13 Wenn Sie die lange Spitze des Sonderschlüssels Nr. 5 (Tork Drehmomentschlüssel) in das vorgesehene Loch Nr 1 im Einstellungsring einführen und nach rechts drehen, erhöht sich das Vorzugsgewicht. Bei Linksdrehung verringert sich das Vorzugsgewicht (siehe Abbildung 1)
- 14 Ein Druckpunktgewicht von 400 Gram wird empfohlen.
- 15 Die Vorzugsstrecke kann mit dem Sonderschlüssel Nr 5 (Tork Drehmomentschlüssel T8) mittels Einführung in das 2. Loch und Drehung nach rechts verkürzt und bei Drehung in die Gegenrichtung verlängert werden (siehe Abbildung 2).
- 16 Wenn Sie die Vorzugsstrecke zu kurz einstellen erhöht sich die Gefahr, dass sich der Abzug während der Aufladung (Pumpen) von selbst auslöst und zu Verletzungen führt. Die Vorzugsstrecke sollte daher lang eingestellt sein.
- 17 Die zweite Bewegung, nämlich die Federhärte des Druckpunktgewichts kann mit einem Schraubenzieher Größe 6 durch Anziehen der Schraube im Loch Nr. 4 eingestellt werden. Die Spitze des Schraubenziehers sollte höchstens 3 mm betragen (siehe Abbildung 3).
- 18 Die Federstärke des Abzugsvordrucks erhöht sich bei Drehung der Schraube nach rechts und verringert sich bei Drehung nach links.
- 19 Die Federstärke der Vorzugsstrecke und die Federstärke des Abzugdruckes sollten zusammen nicht weniger als 500 Gramm betragen.
- 20 Die Einstellung der Abzugsstrecke kann mit einem Schraubenzieher Größe 3 durch Anziehen der Schraube in Loch Nr. 6 eingestellt werden (siehe Abbildung 3).
- 21 Diese Einstellung ist die schwierigste der Abzugseinstellungen und erfordert die höchste Präzision. Sie wird nicht mittels Abzählen der Umdrehungen des Schraubendrehers, sondern durch Verstellen des Winkels gradweise geregelt.
- 22 Wenn Sie die Schraube in Loch Nr. 3 zur Einstellung der Abzugswand nach rechts drehen, verkürzt sich der Anlauf zur Abzugswand und wenn Sie es nach links drehen, verlängert sich der Anlauf zur Abzugswand womit sich die Präzision verringert .
- 23 Bei Lockerung der Schraube für die Abzugswand wird die Abzugsstrecke länger und wirkt sich somit auch auf die Abzugsdruckfeder aus wodurch das Abzugsgewicht erhöht wird.
- 24 Es kann sein dass sie nach der Präzisionseinstellung der Abzugsstrecke auch das Gewicht der Feder für den Abzugsdruck (Loch Nr. 4) erneut einstellen müssen.
- 25 Nach jeweils 150 Schüssen sollten sie das Triggersystem (Auslösesystem) mittels ein paar Tropfen Öl die Sie mit der Spitze vom Öl in Abbildung 9 genau wie in Abbildung 5 in die Löcher Nr. 7 und 8 schmieren. Wenn ihnen dass Öl ausgeht sollten sie einen dünnen, flüssigen und anti-korrosions Öl gebrauchen welches bei Pneumatischen Systemen verwendet wird Verwenden Sie niemals Speiseöl, dick und nicht flüssige Öle wie Fett.



ZORAKI HP01-2

AJUSTO DE LOS MOVIMIENTOS DEL GATILLO

- 1 Si no es experto en el ajuste del gatillo de pistolas a aire comprimido de competición, no intentar absolutamente de hacer el ajuste.
- 2 Si afloja los tornillos del todo puede ser que salgan completamente y que para volver a montarlos tenga que desmontar en completo la pistola. Por eso tiene que tener mucho cuidado y paciencia haciendo el ajuste.
- 3 Si al contrario ha apretado demasiado los tornillos de ajuste entonces es posible que se machaquen los dientes del tornillo o que se disforme la cabeza del tornillo, impidiendo el uso de este último.
- 4 Si efectúa el tiro con dos manos no es necesario efectuar un ajuste tan preciso como si efectuara el tiro con una mano sola.
- 5 El gatillo de su pistola está diseñado de forma a que este conforme a las reglas de la competición.
- 6 El ajuste del gatillo de la pistola tal como sale del embalaje no está hecho para tiros de alta competición. El ajuste preciso lo tiene que hacer usted según sus características propias.
- 7 La activación del gatillo se hace en dos movimientos, por eso el ajuste tiene que realizarse de forma a utilizar esos dos movimientos.
- 8 La primera etapa es la percepción del gatillo y el vacío de la válvula de contención por el dedo.
- 9 La segunda etapa es la activación precisa del gatillo que se llama la palanca del gatillo.
- 10 Mientras la operación de ajuste, puede ser necesario de hacer más ajuste de uno o varios otros tornillos al hacer el ajuste de uno de los tornillos.
- 11 El ajuste del gatillo pide mucha sabiduría en esta operación que necesita competencia, tacto y percepción.
- 12 No 1 de la Figura 1: ajuste del agujero para ajustar la potencia del resorte en el movimiento de contención que es el primer movimiento del gatillo.
- 13 No 5 de la Figura 1 (T8) Introducir la parte larga del tornillo en el agujero no 1 y dar vuelta hacia la derecha.
Dando vuelta a la derecha se enderece el movimiento de contención del gatillo y se afloja dando vuelta a la izquierda.
- 14 La dureza de la contención del gatillo está recomendada a 400 gramos aproximativamente.
- 15 Para ajustar la altura del estribo de contención se introduce el torquímetro (T8) no 5 en el agujero no 2 dando Vuelta al tornillo hacia la derecha para disminuir el movimiento de contención y al contrario para aumentarlo.
- 16 Si hace el ajuste de modo a que el movimiento de contención del gatillo sea muy corto, es posible que el gatillo se deslice cuando se comprime el aire y puede provocar heridas por eso es imprescindible que el movimiento de contención del gatillo sea largo.
- 17 En la figura 3 se ajusta la segunda etapa que es la dureza del resorte de contención para activación del gatillo metiendo un destornillador plano no 6 en el agujero no 4 (la anchura de caña Tiene que ser de un máximo de 3mm)
- 18 Dando vuelta a la derecha se enderece el movimiento de contención del gatillo y se afloja dando vuelta a la izquierda.
- 19 El total de la dureza del resorte de contención del gatillo con la dureza del resorte del Movimiento de contención no tiene que estar debajo de 500 gramos.
- 20 El ajuste del canal de movimiento del mecanismo de contención del gatillo se hace con un destornillador plano no 6 en el agujero no 3 como indicado en la figura 3.
- 21 Este es el ajuste el más difícil y delicado entre todos los ajustes de gatillo, pues el ajuste no se hace contando las vueltas del destornillador sino pensando en los grados angulares.
- 22 Apretando el tornillo del agujero no 3 a la derecha endurece la contención del gatillo mientras que aflojando hacia la izquierda se alarga el canal de contención del gatillo, disminuyendo así la precisión.
- 23 Al aflojar el tornillo de contención del gatillo se alarga el canal de contención del gatillo pero puede ser que al mismo tiempo aumente la dureza del resorte de contención del gatillo.
- 24 Es posible que sea necesario de volver a ajustar la potencia del resorte de contención del gatillo después del ajuste de la precisión del canal de contención del gatillo.
- 25 Hacer el engrase del sistema de gatillo todos los 150 disparos, metiendo unas gotas del lubricante en los agujeros no 7 y 8 con la boquilla de engrase no 9 como está indicado en la figura no 5. Si ya no tiene aceite de engrase, puede utilizar un aceite protector anti corrosivo, que tiene la particularidad de ser fino, fluido y lubricante. No utilizar en absoluto aceites de cocina que no son ni fluidos ni lubricantes.

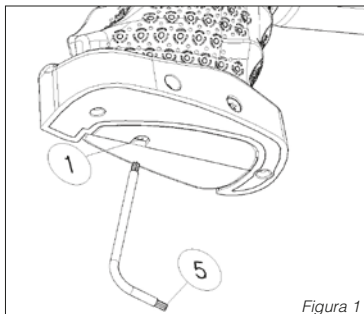


Figura 1

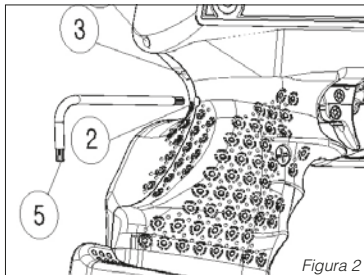


Figura 2

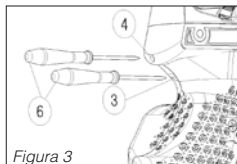


Figura 3

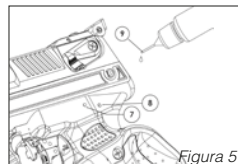


Figura 5

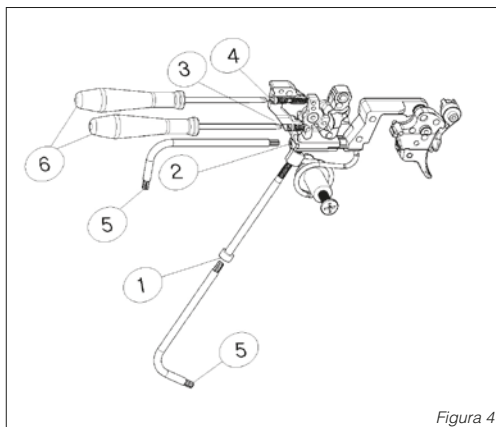


Figura 4

РЕГУЛИРОВКА ХОДА СПУСКОВОГО КРЮЧКА ПИСТОЛЕТА «ZORAKI HP01-2»

- 1 Если Вы не знакомы в вопросе регулировки спускового крючка пневматических пистолетов для соревнований, ни в коем случае не пытайтесь делать регулировку самостоятельно.
- 2 Если Вы ослабите регулировочные винты до упора, они могут выйти с места, и тогда Вам придется полностью разобрать пистолет, чтобы снова собрать его. Поэтому при выполнении регулировки будьте осторожны и терпеливы.
- 3 Если Вы сильно затянете регулировочные винты спускового крючка, это может привести к заеданию резьбов винта или повреждению острия ключа, в результате чего они станут непригодными для использования.
- 4 Если Вы стреляете двумя руками, не требуется, чтобы настройки хода спускового крючка были очень точными в сравнении с настройками при стрельбе с одной рукой.
- 5 Спусковой крючок пистолета спроектирован в соответствии с правилами соревнований.
- 6 Настройки спускового крючка в состоянии после распаковки настроены для стрельбы на максимальном уровне, Вы можете выполнить индивидуальную регулировку под себя.
- 7 Процесс спуска курка состоит двухступенчатой стадии, при регулировке строго следует выполнять регулировку таким образом, чтобы использовать эти две ступени.
- 8 Первая ступень – прощупывание пальцем спускового крючка и стадия затора стопора.
- 9 Вторая ступень – плавное нажатие на спусковой крючок, т.е. спусковая стенка.
- 10 Регулировка регулировочного винта во время процесса регулировки может потребовать регулировку одного или нескольких винтов.
- 11 Процесс регулировки хода спускового крючка требует терпение, распознавание, точность и знание дела, рекомендуем Вам проявить терпение.
- 12 Регулировочное отверстие (рис.1) регулирует усилие пружины при первом ходе спускового крючка – удержании.
- 13 Если Вы через отверстие № 1 вставьте внутрь длинный конец динамометрического ключа № 5 (Т8) (рис.1) и повернете его вправо – жесткость рабочего хода спускового крючка увеличится, если повернете влево жесткость уменьшится.
- 14 Рекомендуемое усилие хода спускового крючка должна быть около 400 граммов.
- 15 Регулировка длины рабочего хода (рис.2) производится поворотом винта с помощью динамометрического ключа № 5 (Т8) через отверстие № 2. При вращении винта вправо рабочий ход уменьшается, при вращении влево – рабочий ход спускового крючка увеличивается.
- 16 Если Вы отрегулируете рабочий ход спускового крючка на минимальную величину, это может привести к пропуску курка и ранению во время накачки воздуха, обязательно используйте длинный рабочий ход.
- 17 Регулировка усилия пружины второй ступени – спусковой стенки – производится поворотом с помощью плоской отвертки через отверстие № 4 (рис.3) (ширина шлица отвертки должна быть не более 3 мм).
- 18 Если Вы будете вращать винт усилия спусковой стенки вправо – жесткость стенки увеличится, если будете вращать влево – жесткость уменьшится.
- 19 Суммарная величина усилия пружины спусковой стенки и усилия пружины рабочего хода не должна быть ниже 500 граммов.
- 20 Настройка рабочего хода спусковой стенки осуществляется через отверстие № 3 (рис.3) с помощью плоской отвертки.
- 21 Самой сложной и точной регулировкой из регулировок спускового крючка является эта регулировка, она осуществляется не путем подсчета оборотов вращения отвертки, а с учетом угловых градусов.
- 22 Если Вы затяните вправо регулировочный винт спусковой стенки через отверстие № 3 – путь движения спусковой стенки уменьшится, если Вы ослабите влево регулировочный винт – путь движения спусковой стенки продлевается, точность уменьшается.
- 23 Продленный путь движение в результате ослабления винта спусковой стенки может привести к увеличению усилия пружины спусковой стенки.
- 24 После настройки точности пути движения спусковой стенки возможно понадобится повторная настройка и усилия пружины спусковой стенки (через отверстие № 4).
- 25 После каждых 150 выстрелов смажьте спусковой механизм, закапав несколько капель масла с помощью наконечника масленки № 9 (рис.5) через отверстия № 7 и № 8. Если закончилось масло, Вы можете использовать маловязкое, жидкое антикоррозийное масло со смазочными свойствами, которое применяется в пневматических системах. Категорически запрещается использовать столовые масла и густые, нежидкие смазочные масла.

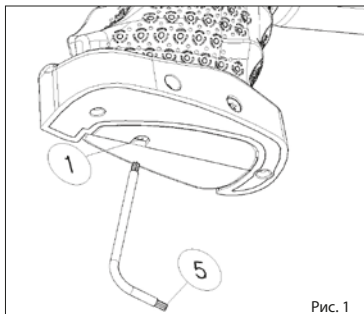


Рис. 1

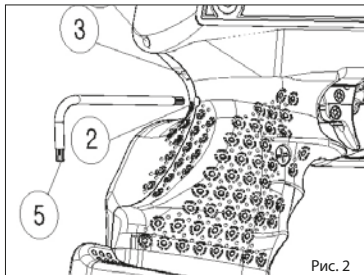


Рис. 2

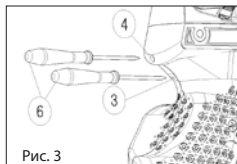


Рис. 3

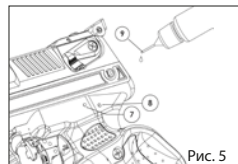


Рис. 5

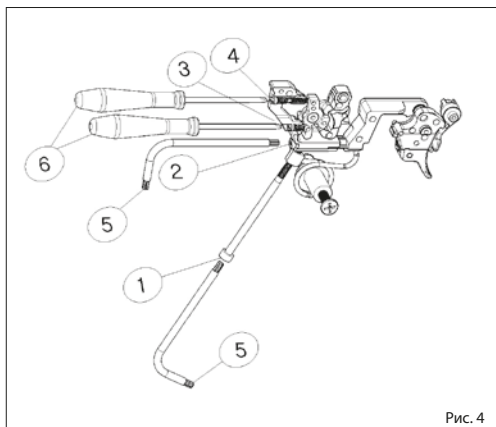


Рис. 4



Manufacturer: ATAK SİLAH SAN. ve TİC. LTD. ŞTİ.

İmes San. Sit. A Blok 107 Sk. No: 70 Y. Dudullu - Ümraniye / İstanbul - TURKEY

P: +90 216 420 39 96 / +90 216 420 39 97 - F: +90 216 420 39 98

www.atakarms.com